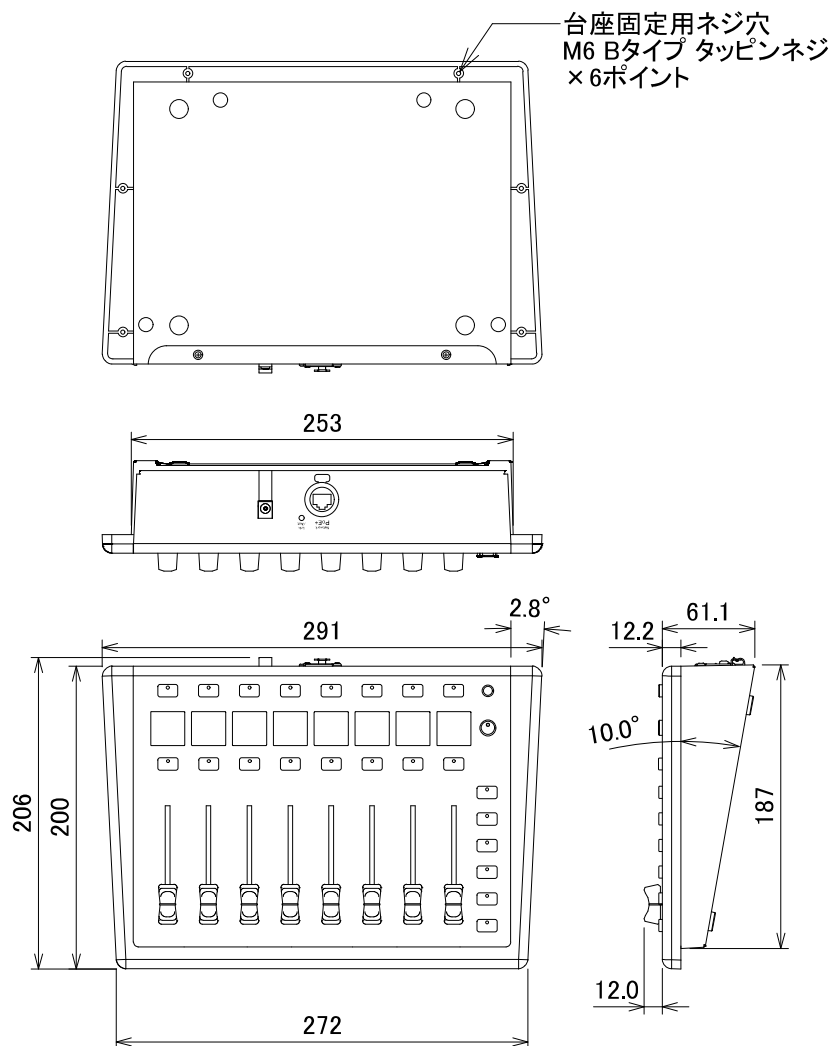


仕様

型式	ミキシングシステム用リモートコントローラー
コントロールポート	RJ45 × 1 (100Mbps)
コントロールフェーダー	8 × 100mm ストロークモーターフェーダー
コントロールキー(ボタン)	ソフトキー × 22
電源	PoE: IEEE802.3at (30W)、又はDC12V (ACアダプター)
消費電力	25W
動作温度範囲	0°C ~ +35°C
寸法 (W × H × D)	291 × 200 × 61mm (除突起部)
質量	1.9kg
付属品	ACアダプター



(単位: mm)

※仕様及び外観は予告なく変更されることがあります。
また、同一商品でも若干の個体差があることがあります。ご了承ください。

NOTE			TITLE			
			Allen & Heath コントローラー IP8			
PAPER SIZE	SCALE	DATE	DESIGN	DRAWN	CHECK	DRAWING NO.
A4	1/5	22.08.		N. Sasaki		